
● 차대번호(VIN)와 엔진번호

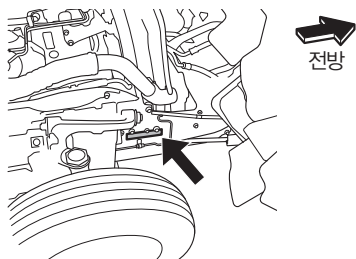
1-2

차대번호(VIN)와 엔진번호

차량을 등록하려면 차대번호(VIN)와 엔진번호가 필요하며, 차량이 공식 검사를 받을 때도 필요합니다. 차량 수리를 받을 때나 교체용 부품을 주문할 때 Isuzu 딜러에 이 번호를 제공하면 됩니다. 그러면 딜러에서 좀 더 능숙하고 신속하게 요청된 작업을 진행할 수 있습니다.

차대번호(VIN)

프레임에 있는 VIN 위치



ID 플레이트



VIN은 프레임의 우측 전방 부위에 압인되어 있습니다.

좌측 도어 스트라이커의 하부에 있는 ID 플레이트에는 VIN과 더불어 옵션 코드와 같은 다른 정보도 나와 있습니다.



권장사항

- ID 플레이트의 위치는 국가마다 다를 수 있습니다. 자세한 내용은 ISUZU 딜러에 문의하십시오.

ID 플레이트에는 차대번호(VIN)가 나와 있습니다. 이 번호에는 차량 및 엔진 모델 코드를 비롯한 여러 정보가 포함되어 있으며, 그 의미는 다음과 같습니다.



권장사항

- 두 종류의 차대번호(VIN)가 있으며, 각 국가에 맞게 한 종류가 사용됩니다. VIN의 해석은 국가마다 다를 수 있습니다. 자세한 내용은 ISUZU 딜러에 문의하십시오.
- VIN의 해석은 국가마다 다를 수 있습니다. 자세한 내용은 ISUZU 딜러에 문의하십시오.

J	A	A	N	L	R	8	5	E	M	7	1	0	0	0	0	1
1	2		3	4	5	6										

번호	설명
1	WMI(세계 제조업체 식별자)
2	차량 모델 코드 NHR : 4 × 2 트럭 NHR 모델 NLR : 4 × 2 트럭 NLR 모델 NMR : 4 × 2 트럭 NMR 모델 NMS : 4 × 4 트럭 NMS 모델 NNR : 4 × 2 트럭 NNR 모델 NPR : 4 × 2 트럭 NPR 모델 N1R : 4 × 2 트럭 NQR 모델 NPS : 4 × 4 트럭 NPS 모델

번호	설명
3	엔진 코드 75: 4HK1 엔진(공기 압축기 미장착) 85: 4JJ1 엔진 87: RZ4E 엔진 90: 4HK1 엔진(공기 압축기 장착)
4	휠 베이스 코드
5	연식 코드 M: 2021년식 N: 2022년식
6	생산 일련 번호

옵션 코드

ID 플레이트에는 옵션 코드도 나와 있는데, 이 코드는 3자리 영숫자 코드이며 각 영숫자가 차량의 특정 구성품으로 지정되어 있습니다.

차량 검사나 기타 정비가 필요할 때 이 코드를 통해 엔진, 변속기, 리어액셀 또는 기타 구성품의 모델이나 유형을 파악할 수 있습니다.

옵션 코드	엔진
LFB	4JJ1
RDU	
RDQ	4HK1
RJS	
RDZ	

옵션 코드	변속기
RNV	MY5M
RSF	MZZ6U
RSL	MY5A
RSM	MY5T
RSR	MZZ6F
RST	MY6S
Y5X	MY6E
Y6G	MVC6W

옵션 코드	브레이크 시스템
Z06	폴 에어 브레이크 시스템

옵션 코드	리어 액셀
8PB	소형 ϕ 220 mm
G73	대형 ϕ 292 mm
6CP	대형 ϕ 320 mm

옵션 코드	기타 구성품
7XL	발전기 12V-90A
KG4	발전기 12V-150A
TLZ	발전기 24V-50A
8UF	발전기 24V-60A
8UG	발전기 24V-80A
NFU	발전기 24V-90A
8NS	Smother 장착(컨버터형)
8GF	Smother 장착
8GJ	Smother 미장착
6WC	PTO - 레버 장착
8JM	DPD
JCQ	DPD - SCR 장착
6MZ	PM 축매 변환 장치

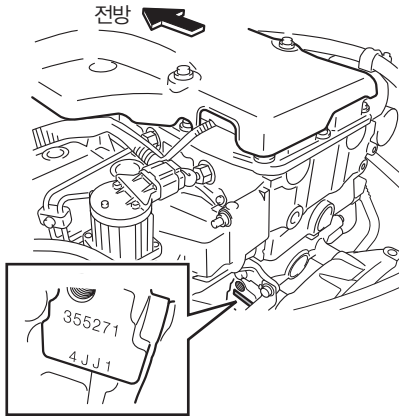


권장사항

- 옵션 코드는 위에 나와 있는 코드 이외에도 많이 있습니다. 경우에 따라 옵션 코드가 나와 있지 않을 수도 있습니다. 차량의 자세한 제원은 ISUZU 딜러에 문의하십시오.

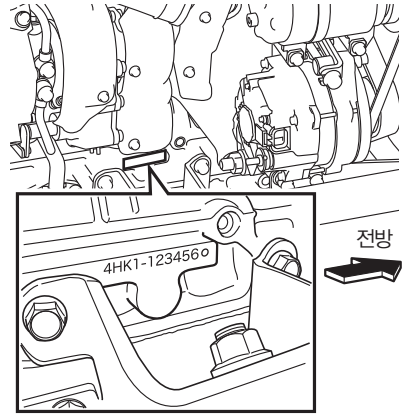
엔진 번호

4JJ1 엔진



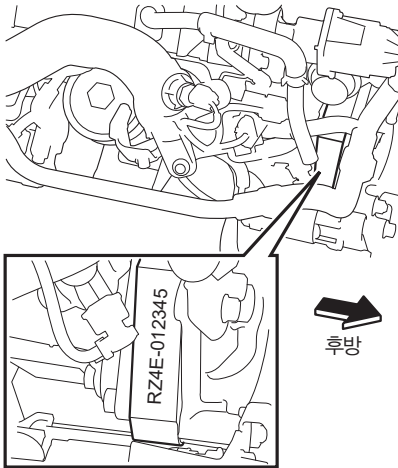
엔진 번호는 엔진 블록의 좌측 후방 부위에 압인되어 있습니다.

4HK1 엔진



엔진 번호는 엔진 블록의 우측 전방 부위에 압인되어 있습니다.

RZ4E 엔진



엔진 번호는 엔진 블록의 좌측 후방 부위에 압인되어 있습니다.

